

CE
ISO 9001

cod. **86030** / Edit. **01 - 02/02**

Italiano

• *RELÈ ALLO STATO SOLIDO TRIFASE* - *Manuale d'uso* 2

English

• *THREE-PHASE SOLID STATE RELAY* - *User's Manual* 5

Deutsch

• *DREIPHASIGE HALBLEITERRELAIS* - *Bedienungsanleitung* 8

Français

• *RELAIS STATIQUE TRIPHASE* - *Manuel d'Utilisation* 11

Español

• *RELÉ EN ESTADO SÓLIDO TRIFÁSICO* - *Manual de Uso* 14

Portuguese

• *RELÉ NO ESTADO SÓLIDO, TRIFÁSICO* - *Manual do Usuário* 17



DATI TECNICI

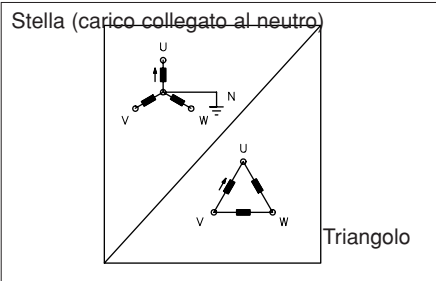
Caratteristiche generali

RZ 40...HDPO

Tensione nominale: 24...400Vcarms
 Max tensione di lavoro: 440Vcarms
 Tensione non ripetitiva: $\geq 1000V$
 Frequenza nominale: 45...65 Hz

RZ 48...HDPO

Tensione nominale: 24...480Vcarms
 Max tensione di lavoro: 550Vcarms
 Tensione non ripetitiva: $\geq 1200V$
 Frequenza nominale: 45...65 Hz



Ingressi

RZ...HDPO

Tensione di controllo: 10...40Vcc
 Tensione di attivazione: $\geq 10 Vcc$
 Tensione di disattivazione: $\leq 3Vcc$
 Corrente d'ingresso: $\leq 18 mA_{cc}$ @ 10Vcc
 $\leq 22 mA_{cc}$ @ 24Vcc
 $\leq 28 mA_{cc}$ @ 40Vcc

Tempo di risposta attivazione:
 Uscita di potenza $\leq 10 ms$
 Tempo di risposta disattivazione:
 Uscita di potenza $\leq 10 ms$

Uscite

RZ.10..HDPO

Corrente nominale AC1:10 Arms
 AC3: 2 Arms
 Corrente minima di funzionamento:
 100mArms
 Sovracorrente ripetitiva $t=1s$: $\leq 18 Arms$
 Sovracorrente non ripetitiva $t=20ms$:
 120 Ap
 Corrente di perdita alle correnti e tensioni
 nominali: $\leq 10 mA_{rms}$
 I^2t per fusione $t=1-10 ms$: $\leq 72 A^2s$
 dl/dt critica: $\geq 50 A/\mu s$
 Caduta di tensione alla corrente
 nominale: $\leq 1,6 Vrms$
 DV/dt critica con uscita disattivata:
 $\geq 500 V/\mu s$

RZ..25..HDPO

Corrente nominale AC1:25 Arms
 AC3: 5 Arms
 Corrente minima di funzionamento:
 100mArms
 Sovracorrente ripetitiva $t=1s$: $\leq 37 Arms$
 Sovracorrente non ripetitiva $t=20ms$: 230Ap
 Corrente di perdita alle correnti e tensioni
 nominali: $\leq 10 mA_{rms}$
 I^2t per fusione $t=1-10 ms$: $\leq 265 A^2s$
 dl/dt critica: $\geq 50 A/\mu s$
 Caduta di tensione alla corrente
 nominale: $\leq 1,6 Vrms$
 DV/dt critica con uscita disattivata: $\geq 500V/\mu s$

RZ..40..HDPO

Corrente nominale AC1:40 Arms
 AC3: 8 Arms
 Corrente min. di funzionamento: 200mArms
 Sovracorrente ripetitiva $t=1s$: $\leq 60 Arms$
 Sovracorrente non ripetitiva $t=20ms$: 300Ap
 Corrente di perdita alle correnti e tensioni
 nominali: $\leq 10mA_{rms}$
 I^2t per fusione $t=1-10 ms$: $\leq 450 A^2s$
 dl/dt critica: $\geq 100 A/\mu s$
 Caduta di tensione alla corrente
 nominale: $\leq 1,6 Vrms$
 DV/dt critica con uscita disattivata: $\geq 500V/\mu s$

RZ..55..HDPO

Corrente nominale AC1:55 Arms
 AC3: 15 Arms
 Corrente min. di funzionamento: 200mArms
 Sovracorrente ripetitiva $t=1s$: $\leq 85 Arms$
 Sovracorrente non ripetitiva $t=20ms$: 550Ap
 Corrente di perdita alle correnti e tensioni
 nominali: $\leq 10mA_{rms}$
 I^2t per fusione $t=1-10 ms$: $\leq 1500 A^2s$
 dl/dt critica: $\geq 100 A/\mu s$
 Caduta di tensione alla corrente
 nominale: $\leq 1,6 Vrms$
 DV/dt critica con uscita disattivata: $\geq 500V/\mu s$

Isolamento

VCArms 3 cicli

Tensione d'isolamento nominale:
 Ingresso/uscita: $\geq 5660 V$
 Ingresso/contatto ausiliario $\geq 5660 V$
 Ingresso/dissipatore $\geq 5660V$
 Tensione d'isolamento nominale:
 Uscita/dissipatore $\geq 4240 V$
 Uscita/uscita $\geq 4240 V$

VCArms 1min

Tensione d'isolamento nominale:
 Ingresso/uscita: $\geq 4000 V$
 Ingresso/contatto ausiliario $\geq 4000 V$
 Ingresso/dissipatore $\geq 4000V$
 Tensione d'isolamento nominale:
 Uscita/dissipatore $\geq 2500 V$
 Uscita/uscita $\geq 2500 V$

Caratteristiche termiche

RZ..10..HDPO

Temp. funzionamento: $-20^{\circ}C...+80^{\circ}C$
 Temp. immagazzinamento: $-40^{\circ}C...+100^{\circ}C$
 Temp. della giunzione: $\leq 125^{\circ}C$
 R_{th} giunzione/custodia trifase: 0,75 K/W

RZ..25..HDPO

Temp. funzionamento: $-20^{\circ}C...+80^{\circ}C$
 Temp. immagazzinamento: $-40^{\circ}C...+100^{\circ}C$
 Temp. della giunzione: $\leq 125^{\circ}C$
 R_{th} giunzione/custodia trifase: 0,5 K/W

RZ..40..HDPO

Temp. funzionamento: $-20^{\circ}C...+80^{\circ}C$
 Temp. immagazzinamento: $-40^{\circ}C...+100^{\circ}C$
 Temp. della giunzione: $\leq 125^{\circ}C$
 R_{th} giunzione/custodia trifase: 0,3 K/W

RZ..55..HDPO

Temp. funzionamento: $-20^{\circ}C...+80^{\circ}C$
 Temp. immagazzinamento: $-40^{\circ}C...+100^{\circ}C$
 Temp. della giunzione: $\leq 125^{\circ}C$
 R_{th} giunzione/custodia trifase: 0,2 K/W

Custodia

Peso: 380 g ca.
 Materiale custodia: Noryl, caricato vetro
 Colore: nero
 Piastra base: All., placcato nichel
 Resinatura: Poliuretano nero
 Fissaggio Relè
 Viti di fissaggio: M5
 Coppia di serraggio: $\leq 1,5$ Nm

Morsetto di ingresso di controllo

Viti di fissaggio: M3
 Coppia di serraggio: $\leq 0,5$ Nm
 Misura cavi: Max. $2 \times 2,5 \text{ mm}^2$
 Min. $2 \times 1,0 \text{ mm}^2$

Morsetti di potenza

Viti di fissaggio: M5
 Coppia di serraggio: $\leq 2,5$ Nm
 $2 \times 6 \text{ mm}^2$

(AWG8)

Misura cavi: Max. $2 \times 6 \text{ mm}^2$
 Min. $2 \times 1 \text{ mm}^2$

Protezione da sovratensione

I disturbi, o transitori, sono generalmente causati da fulmini che colpiscono le linee di distribuzione dell'energia elettrica; altri tipi di disturbo possono essere causati da motori, solenoidi, valvole, luci, apparecchi di riscaldamento o altri apparecchi elettrici quando vengono collegati o scollegati dalla sorgente di alimentazione.

Per sopprimere i transitori all'interno del relè RZ, vengono incorporati dei varistori a ossido di metallo (MOV).
 I MOV assumono uno stato di bassa impedenza quando viene superata la loro soglia di tensione.

Calcolo della potenza dissipata dal relé allo stato solido

Relé statico trifase
 $P_d = 3 \times 1,6 \times I_{\text{Linea}}$
 I_{Linea} = corrente del carico trifase

Calcolo della resistenza termica del dissipatore

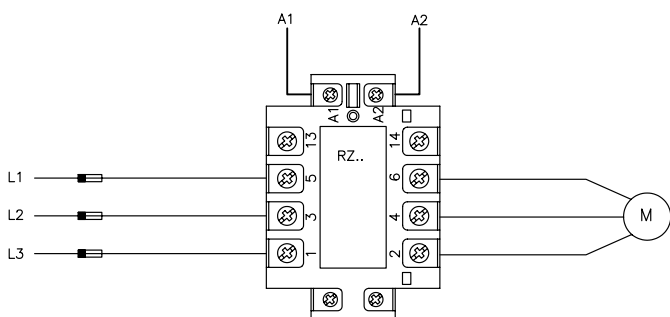
$$R_{th} = \frac{110^\circ\text{C} - \text{max. amb.T}}{P_d}$$

con P_d = potenza dissipata
 $T_{\text{amb.max}}$ = massima temperatura dell'aria nel quadro elettrico.
 Utilizzare un dissipatore con resistenza termica inferiore a quella calcolata (R_{th}).

COLLEGAMENTI ELETTRICI

Tipo di carico: motori

1) Commutazione diretta

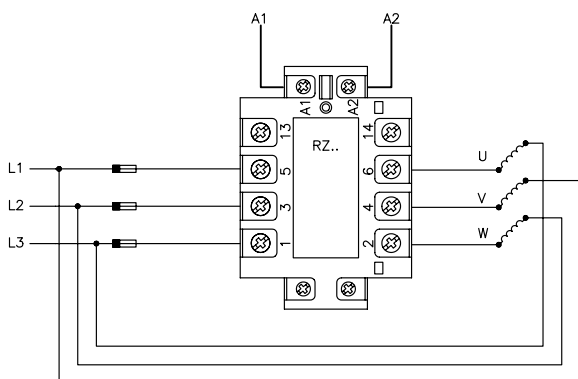


Guida alla selezione

380/400 V

Potenza mot. [kW]	[Arms]	Tipo di relè [A]
0.25	0.8	10
0.37	1.1	25
0.55	1.5	40
0.75	1.9	55
1.1	2.6	
1.5	3.5	
2.2	4.7	
3.0	6.2	
4.0	8.1	
5.5	10.7	
7.5	15.0	

2) Commutazione tipo triangolo



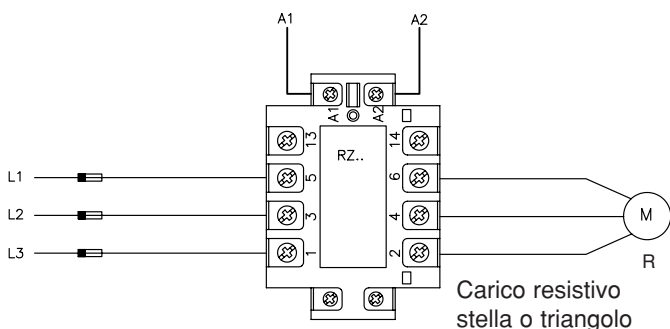
Guida alla selezione

380/400 V

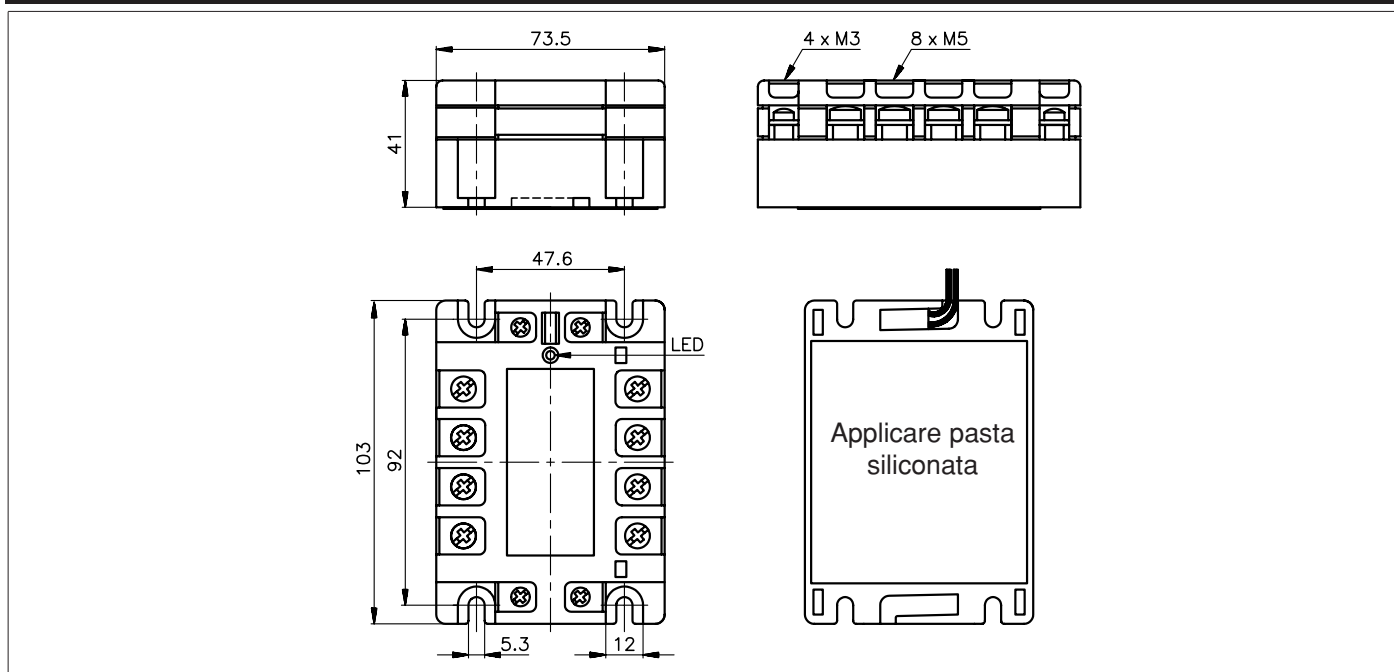
Pot. motore [kW]	[Arms]*	Tipo di relè [A]
1.1	1.5	10
1.5	2.1	25
2.2	3.0	40
3.0	4.0	55
4.0	4.6	
5.5	6.2	
7.5	8.7	
11.0	12.1	
15.0	16.2	

* $1/\sqrt{3}$.

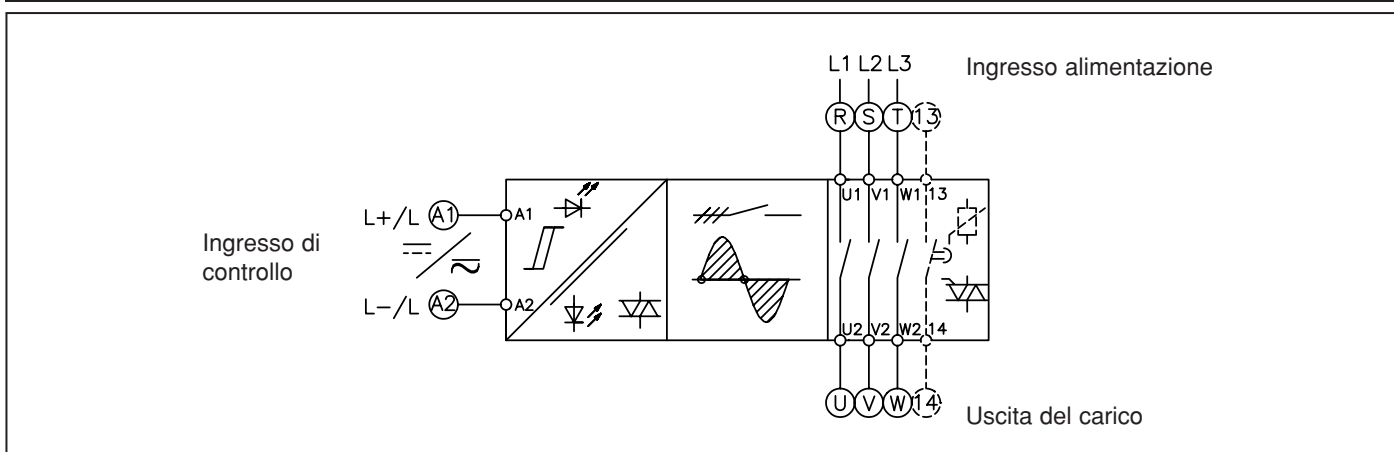
Tipo di carico: Resistenze



DIMENSIONI



SCHEMA FUNZIONALE



SIGLA DI ORDINAZIONE

MODELLO		RZ	HDP0
	RZ		
TENSIONE NOMINALE			
400VCArms	40		
480VCArms	48		
CORRENTE NOMINALE			
10ACAms	10		
25ACAms	25		
40ACAms	40		
55ACAms	55		

Si prega di contattare il personale GEFRAN per informazioni sulla disponibilità dei codici.

La **GEFRAN spa** si riserva il diritto di apportare qualsiasi modifica estetica o funzionale, senza preavviso alcuno ed in qualsiasi momento.



Lo strumento è conforme alle Direttive dell'Unione Europea 89/336/CEE e 73/23/CEE con riferimento alle norme generiche: **EN 50082-2** (immunità in ambiente industriale) **EN 50081-1** (emissione in ambiente residenziale) - **EN 61010-1** (sicurezza)



TECHNICAL DATA

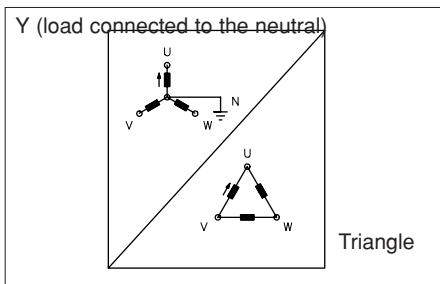
General features

RZ 40...HDP0

Nominal voltage: 24...400Vcarms
 Max operating voltage: 440Vcarms
 Non-repetitive voltage: $\geq 1000V$
 Nominal frequency: 45...65 Hz

RZ 48...HDP0

Nominal voltage: 24...480Vcarms
 Max operating voltage: 550Vcarms
 Non-repetitive voltage: $\geq 1200V$
 Nominal frequency: 45...65 Hz



Inputs

RZ...HDP0

Control voltage range: 10...40Vcc
 Turn ON voltage: $\geq 10 Vcc$
 Turn OFF voltage: $\leq 3Vcc$
 Input current: $\leq 18 mA_{cc}$ @ 10Vcc
 $\leq 22 mA_{cc}$ @ 24Vcc
 $\leq 28 mA_{cc}$ @ 40Vcc

Energising response time:

Power output: $\leq 10 ms$

Disenergising response time:

Power output: $\leq 10 ms$

Outputs

RZ.10..HDP0

Nominal current AC1:10 Arms
 AC3: 2 Arms

Min load current: 100mArms

Repetitive overcurrent $t=1s$: $\leq 18 Arms$

Non-repetitive overcurrent $t=20ms$:120Ap

Current drop at nominal currents and voltages: $\leq 10 mA_{rms}$

I^2t for fusing $t=1-10 ms$: $\leq 72 A^2s$

Critical dI/dt : $\geq 50 A/\mu s$

Voltage drop at nominal current: $\leq 1,6V_{rms}$

Critical DV/dt OFF-state: $\geq 500 V/\mu s$

RZ..25..HDP0

Nominal current AC1:25 Arms
 AC3: 5 Arms

Min load current: 100mArms

Repetitive overcurrent $t=1s$: $\leq 37 Arms$

Non-repetitive overcurrent $t=20ms$: 230Ap

Current drop at nominal currents and voltages: $\leq 10 mA_{rms}$

I^2t for fusing $t=1-10 ms$: $\leq 265 A^2s$

Critical dI/dt : $\geq 50 A/\mu s$

Voltage drop at nominal current: $\leq 1,6V_{rms}$

Critical DV/dt OFF-state: $\geq 500V/\mu s$

RZ..40..HDP0

Nominal current AC1:40 Arms
 AC3: 8 Arms

Min load current: 200mArms

Repetitive overcurrent $t=1s$: $\leq 60 Arms$

Non-repetitive overcurrent $t=20ms$: 300Ap

Current drop at nominal currents and voltages: $\leq 10mA_{rms}$

I^2t for fusing $t=1-10 ms$: $\leq 450 A^2s$

Critical dI/dt : $\geq 100 A/\mu s$

Voltage drop at nominal current: $\leq 1,6V_{rms}$

Critical DV/dt OFF-state: $\geq 500 V/\mu s$

RZ..55..HDP0

Nominal current AC1:55 Arms
 AC3: 15 Arms

Min load current: 200mArms

Repetitive overcurrent $t=1s$: $\leq 85 Arms$

Non-repetitive overcurrent $t=20ms$: 550Ap

Current drop at nominal currents and voltages: $\leq 10mA_{rms}$

I^2t for fusing $t=1-10 ms$: $\leq 1500 A^2s$

Critical dI/dt : $\geq 100 A/\mu s$

Voltage drop at nominal current: $\leq 1,6V_{rms}$

Critical DV/dt OFF-state: $\geq 500V/\mu s$

Insulation

VCArms 3 Cycles

Nominal Insulation Voltage:

Input/Output: $\geq 5660 V$

Input/Auxiliary Contact $\geq 5660 V$

Input/Heatsink $\geq 5660V$

Nominal Insulation Voltage:

Output/Heatsink $\geq 4240 V$

Output/Output $\geq 4240 V$

VCArms 1min

Nominal Insulation Voltage:

Input/Output: $\geq 4000 V$

Input/Auxiliary Contact $\geq 4000 V$

Input/Heatsink $\geq 4000V$

Nominal Insulation Voltage:

Output/Heatsink $\geq 2500 V$

Output/Output $\geq 2500 V$

Thermal features

RZ..10..HDP0

Operating Temperature: $-20^{\circ}C...+80^{\circ}C$

Storage Temperature: $-40^{\circ}C...+100^{\circ}C$

Junction Temperature: $\leq 125^{\circ}C$

R_{th} (temp.gradient) junction/case

3-phase: 0,75 K/W

RZ..25..HDP0

Operating Temperature: $-20^{\circ}C...+80^{\circ}C$

Storage Temperature: $-40^{\circ}C...+100^{\circ}C$

Junction Temperature: $\leq 125^{\circ}C$

R_{th} (temp.gradient) junction/case

3-phase: 0,5 K/W

RZ..40..HDP0

Operating Temperature: $-20^{\circ}C...+80^{\circ}C$

Storage Temperature: $-40^{\circ}C...+100^{\circ}C$

Junction Temperature: $\leq 125^{\circ}C$

R_{th} (temp.gradient) junction/case

3-phase: 0,3 K/W

RZ..55..HDP0

Operating Temperature: $-20^{\circ}C...+80^{\circ}C$

Storage Temperature: $-40^{\circ}C...+100^{\circ}C$

Junction Temperature: $\leq 125^{\circ}C$

R_{th} (temp.gradient) junction/case

3-phase: 0,2 K/W

Case

Weight: about 380 g

Case material: Noryl, glass reinforced
 Colour: Black

Base plate: Nichel plated alumium
 Potting compound: Black polyuretano
 Relay fixing

fixing screws: M5
 torque wrench setting: ≤ 1,5 Nm

Control terminal

mounting screws: M3
 torque mounting: ≤ 0,5 Nm

Wire size: Max. 2x2,5mm²
 Min. 2x1,0mm²

Power terminals

mounting screws: M5
 torque mounting: ≤ 2,5 Nm
 2x6mm² (AWG8)

wire size: Max. 2x6mm²
 Min. 2x1mm²

Overvoltage protection

Noises, or transitories, are generally caused by lightnings on the public distribution system. Other noises might be caused by engines, solenoids, valves, lights, heating equipments or by switching on or off other electric devices. In order to avoid transitories some metal oxide varistors (MOV) are mounted inside RZ relay. MOVs are in a low impedance status when their voltage threshold is exceeded.

Solid State Relay Dissipated Power Calculation

Three-phase relay
 $P_d = 3 \times 1,6 \times I_{Line}$
 I_{Line} = three-phase load current

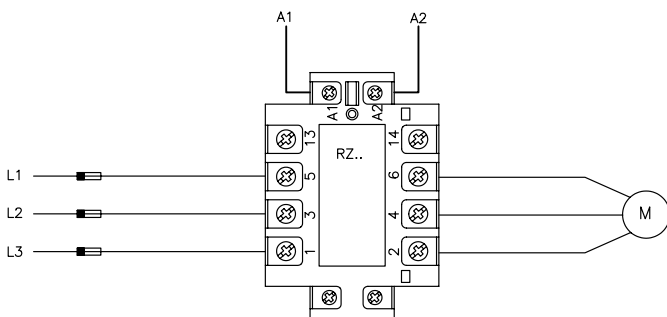
Heatsink Thermal Resistance Calculation

$R_{th} = \frac{110^{\circ}C - max. amb.T}{P_d}$
 with P_d = dissipated power
 Max amb.T = max air temperature inside the electrical cabinet.
 Use a heatsink with thermal resistance inferior to the calculated one (R_{th})

ELECTRICAL CONNECTIONS

Load: engines

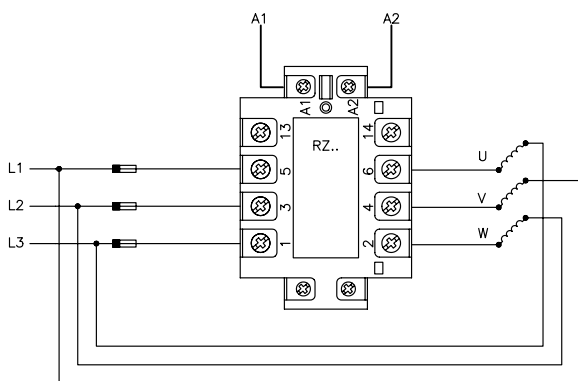
1) Direct switching



Selection guide

380/400 V		Tipo di relè [A]		
Power [kW]	Eng. [Arms]	10	25	40 55
0.25	0.8			
0.37	1.1			
0.55	1.5			
0.75	1.9			
1.1	2.6			
1.5	3.5			
2.2	4.7			
3.0	6.2			
4.0	8.1			
5.5	10.7			
7.5	15.0			

2) Triangle switching

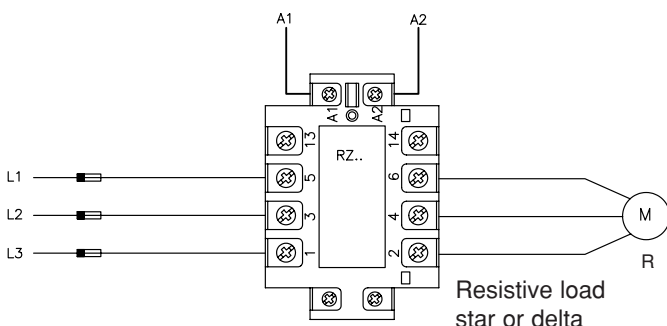


Guida alla selezione

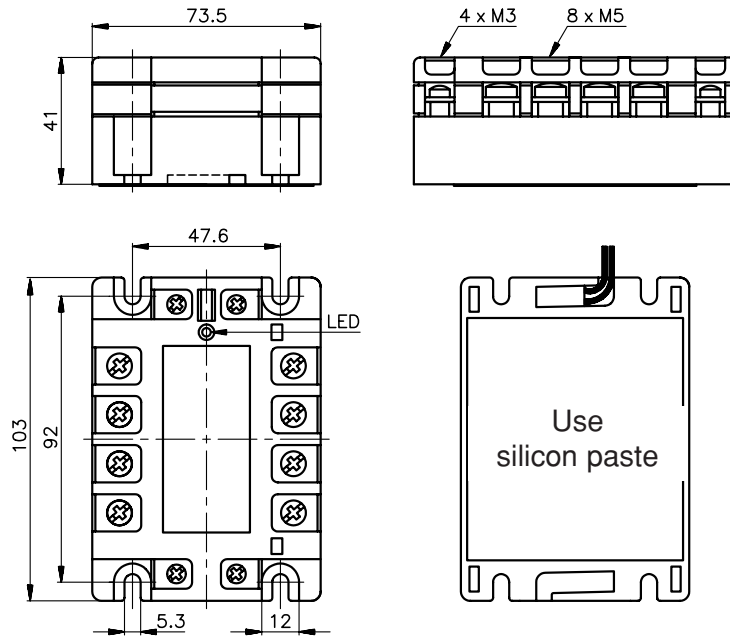
380/400 V		Tipo di relè [A]		
Power [kW]	Eng [Arms]*	10	25	40 55
1.1	1.5			
1.5	2.1			
2.2	3.0			
3.0	4.0			
4.0	4.6			
5.5	6.2			
7.5	8.7			
11.0	12.1			
15.0	16.2			

* $1/\sqrt{3}$.

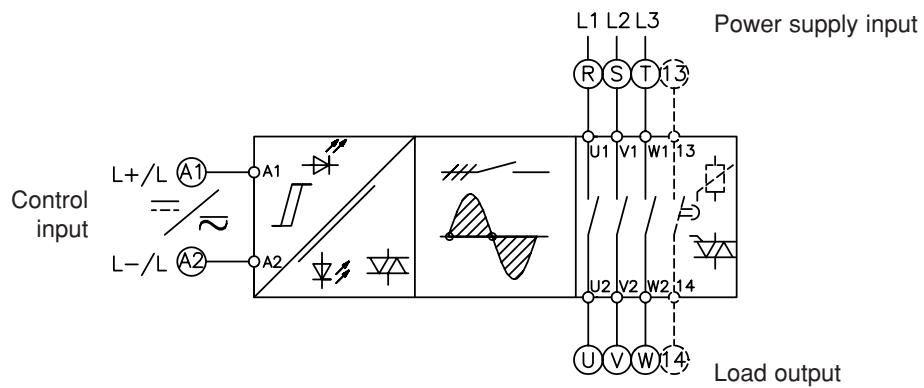
Load: Resistances



DIMENSIONS



FUNCTIONAL DIAGRAM



ORDER CODE

		RZ				HDP0
MODEL						
		RZ				
NOMINAL VOLTAGE						
400VCArms		40				
480VCArms		48				
NOMINAL CURRENT						
10ACAms		10				
25ACAms		25				
40ACAms		40				
55ACAms		55				

Please, contact GEFTRAN sales people for the codes availability.

GEFRAN spa reserves the right to make any kind of design or functional modification at any moment without prior notice



In conformity to ECC 89/336/CEE and 73/23/CEE with reference to standards:
 - EN 50082-2 (immunity in industrial environment) - EN 50081-1 (emission in residential environment) - EN 61010-1 (safety)



TECHNISCHE DATEN

Allgemeine Kenndaten

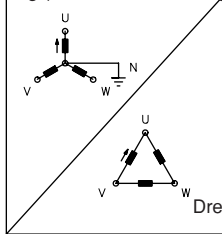
RZ 40...HDP0

Nennspannung: 24...400Veff
 Max Betriebsspannung: 440Vcarms
 Nicht wiederholte Spannung: $\geq 1000V$
 Nennfrequenz: 45...65 Hz

RZ 48...HDP0

Nennspannung: 24...480Vcarms
 Max. Betriebsspannung: 550Veff
 Nicht wiederholte Spannung: $\geq 1200V$
 Nennfrequenz: 45...65 Hz

Sternschaltung (Last am Nulleiter angeschlossen)



Dreieckschaltung

Mindest-Betriebsstrom: 100mAeff
 Wiederholter Überstrom $t=1s: \leq 37 A_{eff}$
 Nicht wiederholter Überstrom
 $t=20ms: 230A_p$
 Leckstrom bei Nennstrom und
 Nennspannung: $\leq 10 mA_{eff}$
 I^2t zum Schmelzen $t=1-10 ms: \leq 265 A^2s$
 Kritisches $di/dt: \geq 50 A/\mu s$
 Spannungsabfall bei Nennstrom: $\leq 1,6 V_{eff}$
 Kritisches DV/dt bei deaktiviertem
 Ausgang: $\geq 500V/\mu s$

RZ..40..HDP0

Nennstrom AC1:40 Aeff / AC3: 8 Aeff
 Mindest-Betriebsstrom: 200mAeff
 Wiederholter Überstrom $t=1s: \leq 60 A_{eff}$
 Nicht wiederholter Überstrom
 $t=20ms: 300A_p$
 Leckstrom bei Nennstrom und
 Nennspannung: $\leq 10mA_{eff}$
 I^2t zum Schmelzen $t=1-10 ms: \leq 450 A^2s$
 Kritisches $di/dt: \geq 100 A/\mu s$
 Spannungsabfall bei Nennstrom: $\leq 1,6 V_{eff}$
 Kritisches $I DV/dt$ deaktiviertem
 Ausgang: $\geq 500 V/\mu s$

RZ..55..HDP0

Nennstrom AC1: 55 Aeff / AC3: 15 Aeff
 Mindest-Betriebsstrom: 200mAeff
 Wiederholter Überstrom $t=1s: \leq 85 A_{eff}$
 Nicht wiederholter Überstrom
 $t=20ms: 550A_p$
 Leckstrom bei Nennstrom und
 Nennspannung: $\leq 10mA_{eff}$
 I^2t zum Schmelzen $t=1-10 ms: \leq 1500 A^2s$
 Kritisches $di/dt: \geq 100 A/\mu s$
 Spannungsabfall bei Nennstrom: $\leq 1,6 V_{eff}$
 Kritisches DV/dt bei deaktiviertem
 Ausgang: $\geq 500V/\mu s$

Eingänge

RZ...HDP0

Steuerspannung: 10...40Vdc
 Aktivierungsspannung: $\geq 10 V_{dc}$
 Deaktivierungsspannung: $\leq 3V_{dc}$
 Eingangsstrom: $\leq 18 mA_{acc}$ @ 10Vdc
 $\leq 22 mA_{acc}$ @ 24Vdc
 $\leq 28 mA_{acc}$ @ 40Vdc

Ansprechzeit Aktivierung:
 Leistungsausgang: $\leq 10 ms$
 Ansprechzeit Deaktivierung:
 Leistungsausgang: $\leq 10 ms$

Ausgänge

RZ.10..HDP0

Nennstrom AC1:10 Aeff / AC3: 2 Aeff
 Mindest-Betriebsstrom: 100mAeff
 Wiederholter Überstrom $t=1s: \leq 18 A_{eff}$
 Nicht wiederholter Überstrom
 $t=20ms: 120A_p$
 Leckstrom bei Nennstrom und
 Nennspannung: $\leq 10 mA_{eff}$
 I^2t zum Schmelzen $t=1-10 ms: \leq 72 A^2s$
 Kritisches $di/dt: \geq 50 A/\mu s$
 Spannungsabfall bei Nennstrom: $\leq 1,6 V_{eff}$
 Kritisches DV/dt bei deaktiviertem
 Ausgang: $\geq 500 V/\mu s$

RZ..25..HDP0

Nennstrom AC1:25 Aeff / AC3: 5 Aeff

Isolation

Veff 3 Zyklen

Nominale Isolationsspannung:
 Eingang/Ausgang: $\geq 5660 V$
 Eingang/Hilfskontakt $\geq 5660 V$
 Eingang/Kühlkörper $\geq 5660V$
 Nominale Isolationsspannung:
 Ausgang/Kühlkörper $\geq 4240 V$
 Ausgang/Ausgang $\geq 4240 V$

Veff 1min

Nominale Isolationsspannung:
 Eingang/Ausgang: $\geq 4000 V$
 Eingang/Ausgang $\geq 4000 V$
 Eingang/Kühlkörper $\geq 4000V$
 Nominale Isolationsspannung:
 Ausgang/Kühlkörper $\geq 2500 V$
 Ausgang/Ausgang $\geq 2500 V$

Thermische Daten

RZ..10..HDP0

Betriebstemperatur: $-20^{\circ}C...+80^{\circ}C$
 Lagertemperatur: $-40^{\circ}C...+100^{\circ}C$
 Sperrschichttemp: $\leq 125^{\circ}C$
 R_{th} Sperrschicht/Gehäuse 3 Phasen: 0,75 K/W

RZ..25..HDP0

Betriebstemperatur: $-20^{\circ}C...+80^{\circ}C$
 Lagertemperatur: $-40^{\circ}C...+100^{\circ}C$
 Sperrschichttemp.: $\leq 125^{\circ}C$
 R_{th} Sperrschicht/Gehäuse 3 Phasen: 0,5 K/W

RZ..40..HDP0

Betriebstemperatur: $-20^{\circ}C...+80^{\circ}C$
 Lagertemperatur: $-40^{\circ}C...+100^{\circ}C$
 Sperrschichttemp: $\leq 125^{\circ}C$
 R_{th} Sperrschicht/Gehäuse 3 Phasen: 0,3 K/W

RZ..55..HDP0

Betriebstemperatur: $-20^{\circ}C...+80^{\circ}C$
 Lagertemperatur: $-40^{\circ}C...+100^{\circ}C$
 Sperrschichttemp.: $\leq 125^{\circ}C$
 R_{th} Sperrschicht/Gehäuse 3 Phasen: 0,2 K/W

Gehäuse

Gewicht: ca. 380 g

Gehäusewerkstoff: Noryl, glasfaserverstärkt
 Farbe: schwarz

Grundplatte: Aluminium, vernickelt

Vergußmasse: schwarzes Polyurethan

Relaisbefestigung

Befestigungsschrauben: M5
 Anzugsmoment: ≤ 1,5 Nm

Klemme des Steuereingangs
 Befestigungsschrauben: M3

Anzugsmoment: ≤ 0,5 Nm

Kabelquerschnitt: Max. 2x2,5mm²
 Min. 2x1,0mm²

Leistungs-Klemmen

Befestigungsschrauben: M5
 Anzugsmoment: ≤ 2,5 Nm
 2x6mm²

(AWG8)

Kabelquerschnitt: Max. 2x6mm²
 Min. 2x1mm²

Schutz gegen Überspannung

Störungen oder Transienten entstehen in der Regel durch Blitze, die in den elektrischen Energie-Verteilungsleitungen einschlagen; andere Arten von Störungen können verursacht sein durch Motoren, Magnetspulen, Magnetventile, Lampen, Heizgeräte oder andere Elektrogeräte, wenn sie an die Spannungsquelle angeschlossen oder von ihr getrennt werden.

Um die Transienten im Inneren des Relais RZ zu unterdrücken, werden Metalloxid-Varistoren (MOV) eingebaut. Die MOV gehen in den niederohmigen Zustand, wenn ihr Spannungsschwellwert überschritten wird.

Berechnung der vom Halbleiterrelais aufgenommenen Verlustleistung

3phasiges Halbleiterrelais
 $P_d = 3 \times I_{Leitung} \times U_{Leitung}$
 $I_{Leitung}$ = Strom der dreiphasigen Last

Berechnung des Wärmewiderstands vom Kühlkörper

$$R_{th} = \frac{110^{\circ}\text{C} - \text{max. Umgebungs } T}{P_d}$$

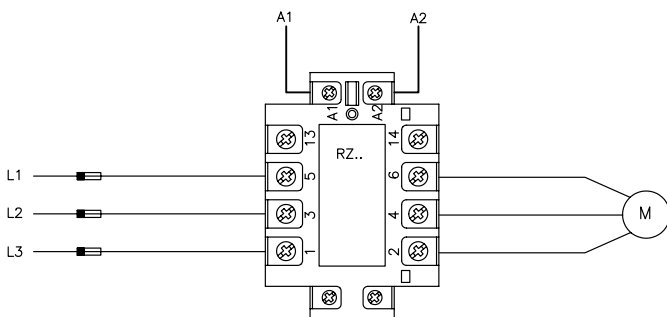
mit P_d = Verlustleistung
 $T_{amb. max.}$ = maximale Lufttemperatur im Schaltschrank.

Verwenden Sie einen Kühlkörper mit einem Wärmewiderstand, der kleiner ist als der berechnete (R_{th})

ELEKTRISCHE BESCHALTUNG

Art der Last: Motoren

1) Direktes Schalten

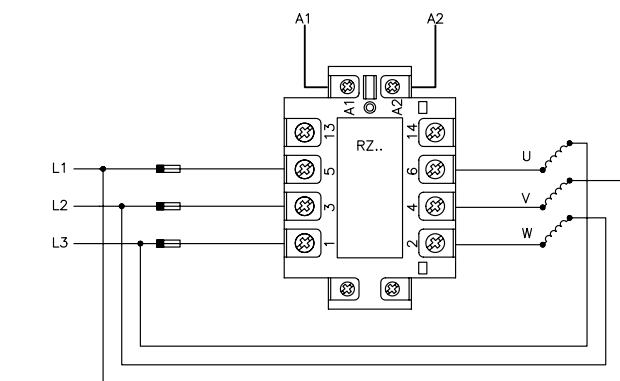


Auswahl-Leitfaden

380/400 V

Motorleistung [kW]	[Arms]	Relaistyp[A]
0.25	0.8	10
0.37	1.1	25
0.55	1.5	40
0.75	1.9	55
1.1	2.6	
1.5	3.5	
2.2	4.7	
3.0	6.2	
4.0	8.1	
5.5	10.7	
7.5	15.0	

2) Dreieck-Schaltung



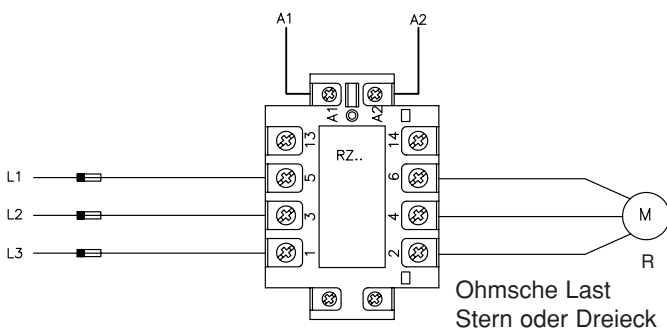
Auswahl-Leitfaden

380/400 V

Motorleistung [kW]	[Arms]*	Relaistyp[A]
1.1	1.5	10
1.5	2.1	25
2.2	3.0	40
3.0	4.0	55
4.0	4.6	
5.5	6.2	
7.5	8.7	
11.0	12.1	
15.0	16.2	

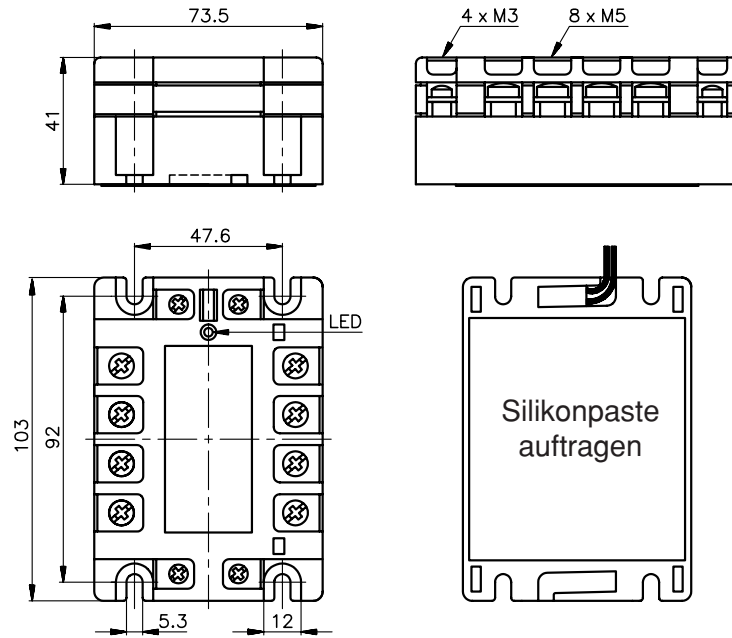
* $1/\sqrt{3}$.

Art der Last: Widerstände

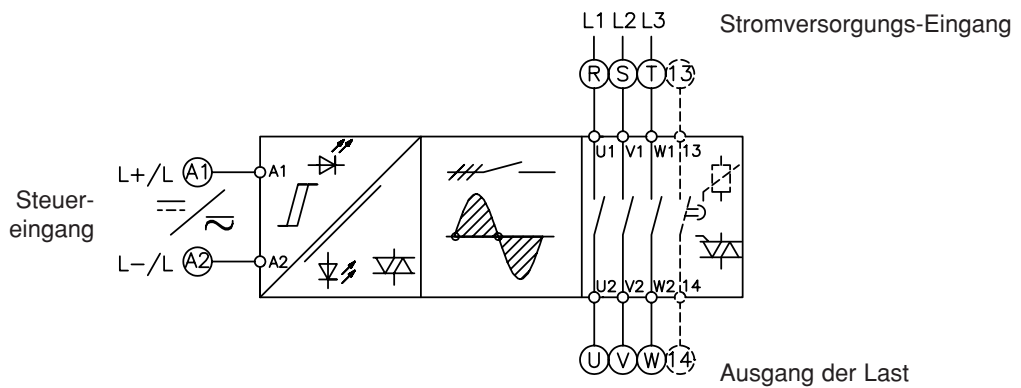


Ohmsche Last
 Stern oder Dreieck

AMBESSUNGEN



FUNKTIONS-SCHALTBIKD



BESTELLANGABEN

MODELL		RZ	HDP0
		RZ	
NENNSPANNUNG			
400VCArms	40		
480VCArms	48		
NENNSTROM			
10ACAms	10		
25ACAms	25		
40ACAms	40		
55ACAms	55		

Für Informationen zur Verfügbarkeit der Kombinationen bitte GEFRAN kontaktieren.

GEFRAN spa behält sich das Recht vor, jederzeit und ohne Vorankündigung Änderungen vorzunehmen



Das Gerät erfüllt die Richtlinien der Europäischen Union 89/336/EWG und 73/23/EWG mit Bezug auf die einschlägigen Normen:
 - EN 50082-2 (Störfestigkeit in industrieller Umgebung) - EN 50081-1 (Störausstrahlung in Wohnumgebung) - EN 61010-1 (Sicherheit)



DONNEES TECHNIQUES

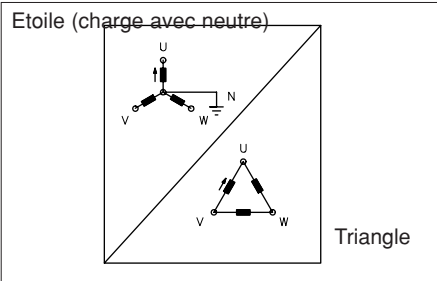
Caractéristiques générales

RZ 40...HDP0

Tension nominale: 24...400Vcarms
 Tension de travail max: 440Vcarms
 Tension non répétitive: $\geq 1000V$
 Fréquence nominale: 45...65Hz

RZ 48...HDP0

Tension nominale: 24...480Vcarms
 Tension de travail max: 550Vcarms
 Tension non répétitive: $\geq 1200V$
 Fréquence nominale: 45...65 Hz



RZ..25..HDP0

Courant nominal AC1:25Arms/AC3:5Arms
 Courant minimum de fonctionnement: 100mArms
 Surintensité répétitive $t=1s$: $\leq 37Arms$
 Surintensité non répétitive $t=20ms$:230Ap
 Courant de fuite aux courant et tension nominaux: $\leq 10mArms$
 I^2t pour fusion $t=1-10 ms$: $\leq 265A^2s$
 dl/dt critique: $\geq 50A/\mu s$
 Chute de tension au courant nominal: $\leq 1,6Vrms$
 DV/dt critique avec sortie désactivée: $\geq 500V/\mu s$

RZ..40..HDP0

Courant nominal AC1:40Arms/AC3:8Arms
 Courant min. de fonctionnement: 200mArms
 Surintensité répétitive $t=1s$: $\leq 60Arms$
 Surintensité non répétitive $t=20ms$:300Ap
 Courant de fuite aux courant et tension nominaux: $\leq 10mArms$
 I^2t pour fusion $t=1-10 ms$: $\leq 450A^2s$
 dl/dt critique: $\geq 100A/\mu s$
 Chute de tension au courant nominal: $\leq 1,6Vrms$
 DV/dt critique avec sortie désactivée: $\geq 500V/\mu s$

RZ..55..HDP0

Courant nominal AC1:55Arms/AC3:15Arms
 Courant min. de fonctionnement: 200mArms
 Surintensité répétitive $t=1s$: $\leq 85Arms$
 Surintensité non répétitive $t=20ms$:550Ap
 Courant de fuite aux courant et tension nominaux: $\leq 10mArms$
 I^2t pour fusion $t=1-10 ms$: $\leq 1500A^2s$
 dl/dt critique: $\geq 100A/\mu s$
 Chute de tension au courant nominal: $\leq 1,6Vrms$
 DV/dt critique avec sortie désactivée: $\geq 500V/\mu s$

Isolation

VCArms 3 periodes

Tension d'isolation nominale: Entrée / sortie: $\geq 5660V$
 Entrée/contact auxiliaire: $\geq 5660V$
 Entrée/dissipateur: $\geq 5660V$
 Tension d'isolation nominale: Sortie/dissipateur: $\geq 4240V$
 Sortie/sortie: $\geq 4240V$

VCArms 1min

Tension d'isolation nominale: Entrée / sortie: $\geq 4000 V$
 Entrée/contact auxiliaire: $\geq 4000 V$
 Entrée/dissipateur: $\geq 4000V$
 Tension d'isolation nominale: Sortie / dissipateur: $\geq 2500 V$
 Sortie/sortie: $\geq 2500 V$

Caractéristiques thermiques

RZ..10..HDP0

Temp. de fonctionnement: $-20^{\circ}C...+80^{\circ}C$
 Temp. de stockage: $-40^{\circ}C...+100^{\circ}C$
 Temp. de la jonction: $\leq 125^{\circ}C$
 R_{th} jonction/boitier triphasé: 0,75K/W

RZ..25..HDP0

Temp. de fonctionnement: $-20^{\circ}C...+80^{\circ}C$
 Temp. de stockage: $-40^{\circ}C...+100^{\circ}C$
 Temp. de la jonction: $\leq 125^{\circ}C$
 R_{th} jonction/boitier triphasé: 0,5K/W

RZ..40..HDP0

Temp. de fonctionnement: $-20^{\circ}C...+80^{\circ}C$
 Temp. de stockage: $-40^{\circ}C...+100^{\circ}C$
 Temp. de la jonction: $\leq 125^{\circ}C$
 R_{th} jonction/boitier triphasé: 0,3K/W

RZ..55..HDP0

Temp. de fonctionnement: $-20^{\circ}C...+80^{\circ}C$
 Temp. de stockage: $-40^{\circ}C...+100^{\circ}C$
 Temp. de la jonction: $\leq 125^{\circ}C$
 R_{th} jonction/boitier triphasé: 0,2K/W

Entrées

RZ...HDP0

Tension de contrôle: 10...40Vcc
 Tension d'activation: $\geq 10Vcc$
 Tension de désactivation: $\leq 3Vcc$
 Courant d'entrée: $\leq 18 mAcc @10Vcc$
 $\leq 22 mAcc @ 24Vcc$
 $\leq 28 mAcc @ 40Vcc$

Temps de réponse à l'activation: Sortie de puissance $\leq 10ms$
 Temps de réponse de désactivation: Sortie de puissance $\leq 10ms$

Sorties

RZ.10..HDP0

Courant nominal AC1:10Arms / AC3:2Arms
 Courant minimum de fonctionnement: 100mArms
 Surintensité répétitive $t=1s$: $\leq 18Arms$
 Surintensité non répétitive $t=20ms$:120Ap
 Courant de fuite aux courant et tension nominaux: $\leq 10mArms$
 I^2t pour fusion $t=1-10 ms$: $\leq 72A^2s$
 dl/dt critique: $\geq 50A/\mu s$
 Chute de tension au courant nominal: $\leq 1,6Vrms$
 DV/dt critique avec sortie désactivée: $\geq 500V/\mu s$

Boitier

Poids: 380 g.

Matériau du boitier: Noryl, chargé verre
Couleur: Noir

Plaque de base: Aluminium, plaqué nickel

Enrobage: Polyurhétane noir

Fixation du relais

Vis de fixation: M5
Couple de serrage: ≤ 1,5Nm

Borne d'entrée de contrôle

Vis de fixation: M3
Couple de serrage: ≤ 0,5 Nm
Dimensions des câbles: Max. 2x2,5mm²
Min. 2x1,0mm²

Bornes de puissance

Vis de fixation: M5
Couple de serrage: ≤ 2,5Nm
2x6mm²

(AWG8)

Dimensions des câbles: Max. 2x6mm²
Min. 2x1mm²

Protection contre les surintensités

Les parasites, ou transitoires, sont généralement causés par des éclairs qui frappent les lignes de distribution d'énergie électrique; d'autres types de parasites peuvent être causés par des moteurs, solénoïdes, vannes, lumières, appareils de chauffage ou autres appareils électriques au moment où ils sont branchés à la source d'alimentation ou débranchés.

Des varistances à Oxyde métallique (MOV) sont montés à l'intérieur du relais RZ pour le protéger contre les transitoires. Les MOV assument un état de basse impédance quand leur seuil de tension est franchi.

Calcul de la puissance dissipée par le relais à l'état solide

Relais statique triphasé
 $P_d = 3 \times 1,6 \times I \text{ Ligne}$
 $I \text{ Ligne} = \text{courant de charge triphasé}$

Calcul de la résistance thermique du dissipateur

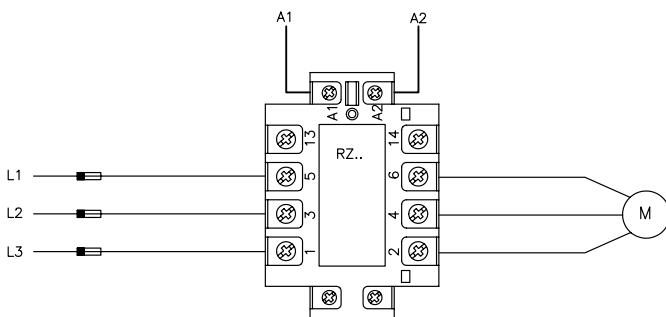
$$R_{th} = \frac{110^\circ\text{C} - T_{amb.max}}{P_d}$$

avec P_d = puissance dissipée
 $T_{amb.max}$ = température maximum de l'air dans l'armoire électrique.
Utiliser un dissipateur à résistance thermique inférieure à celle calculée (R_{th}).

RACCORDEMENTS ELECTRIQUES

Type de charge: moteurs

1) Commutation directe

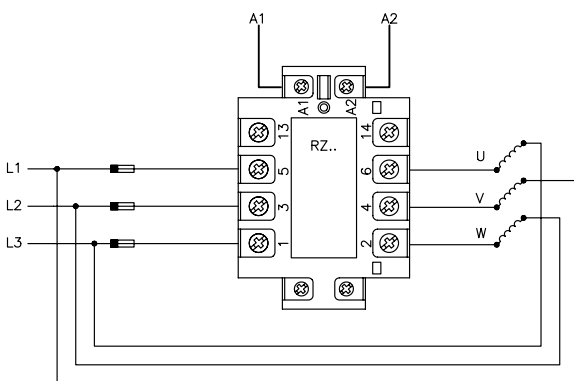


Guide du choix

380/400 V

Puiss. mot. [kW]	mot. [Arms]	Type de relais [A]
		10 25 40 55
0.25	0.8	
0.37	1.1	
0.55	1.5	
0.75	1.9	
1.1	2.6	
1.5	3.5	
2.2	4.7	
3.0	6.2	
4.0	8.1	
5.5	10.7	
7.5	15.0	

2) Commutation type triangle



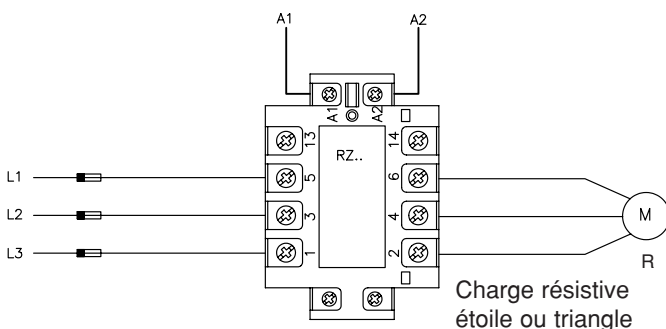
Guide du choix

380/400 V

Puiss. mot. [kW]	mot. [Arms]*	Type de relais [A]
		10 25 40 55
1.1	1.5	
1.5	2.1	
2.2	3.0	
3.0	4.0	
4.0	4.6	
5.5	6.2	
7.5	8.7	
11.0	12.1	
15.0	16.2	

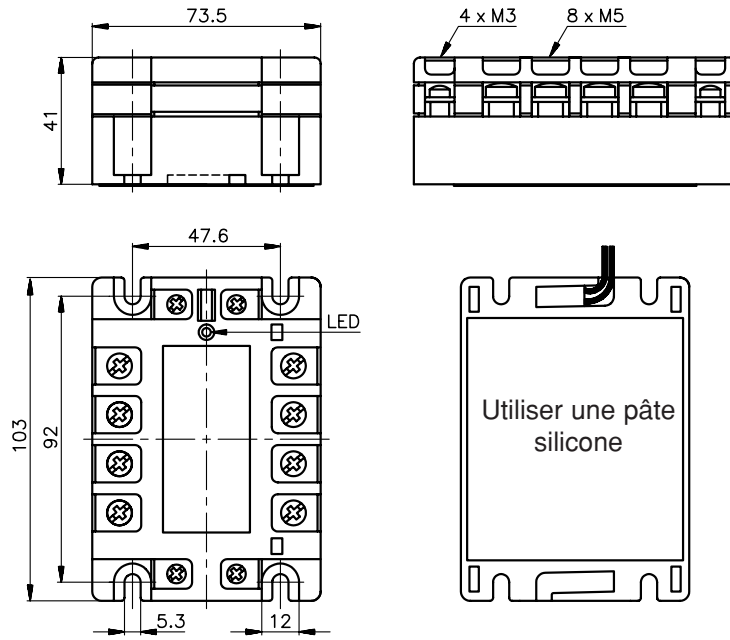
* $1/\sqrt{3}$.

Type de charge: Résistance

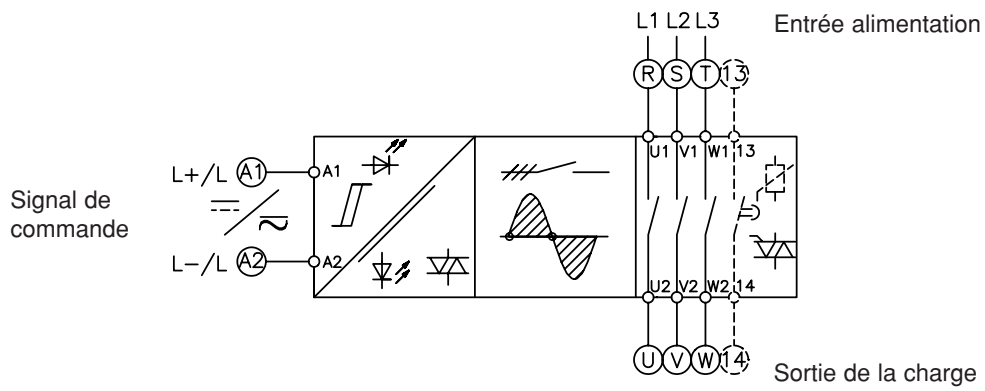


Charge résistive étoile ou triangle

DIMENSIONS



SCHEMA FONCTIONNEL



REFERENCES DE COMMANDE

MODELE		RZ	HDP0
	RZ		
TENSION NOMINAL			
400VCArms	40		
480VCArms	48		
COURANT NOMINAL			
10ACA rms	10		
25ACA rms	25		
40ACA rms	40		
55ACA rms	55		

Attention certaines fonctions ne sont pas cumulables ou dissociables, nous contacter pour connaître les modèles réalisables.

La **GEFRAN spa** se réserve le droit d'apporter toute modification, matérielle ou fonctionnelle, sans aucun préavis et à tout moment.



Conforme aux directives ECC 89/336/CEE et 73/23/CEE références aux normes:
 - EN 50082-2 (immunité en environnement industriel) - EN 50081-1 (émission en environnement résidentiel) - EN 61010-1 (sécurité)



DATOS TÉCNICOS

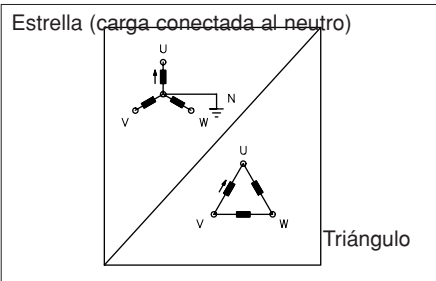
Características generales

RZ 40...HDP0

Tensión nominal: 24...400 Vcarms
 Tensión máxima de trabajo: 440 Vcarms
 Tensión no repetitiva: ≥ 1000 V
 Frecuencia nominal: 45...65 Hz

RZ 48...HDP0

Tensión nominal: 24...480 Vcarms
 Tensión máxima de trabajo: 550 Vcarms
 Tensión no repetitiva: ≥ 1200 V
 Frecuencia nominal: 45...65 Hz



Entradas

RZ...HDP0

Tensión de control: 10...40 Vcc
 Tensión de activación: ≥ 10 Vcc
 Tensión de desactivación: ≤ 3 Vcc
 Corriente de entrada: ≤ 18 mA_{Acc} @ 10Vcc
 ≤ 22 mA_{Acc} @ 24Vcc
 ≤ 28 mA_{Acc} @ 40Vcc
 Tiempo de respuesta activación:
 Salida de potencia ≤ 10 ms
 Tiempo de respuesta desactivación:
 Salida de potencia ≤ 10 ms

Salidas

RZ.10..HDP0

Corriente nominal CA1:10Arms
 CA3: 2Arms
 Corriente mín. funcionamiento: 100mArms
 Sobrecorriente repetitiva $t=1s$: ≤ 18 Arms
 Sobrecorriente no repetitiva $t=20ms$: 120Ap
 Corriente de pérdida a las corrientes y tensiones nominales: ≤ 10 mArms
 I^2t para fusión $t=1-10$ ms: ≤ 72 A²s
 dl/dt crítica: ≥ 50 A/ μ s
 Caída de tensión a la corriente nominal:
 $\leq 1,6$ Vrms
 Conmutación dV/dt : ≥ 500 V/ μ s
 DV/dt crítica con salida desactivada:
 ≥ 500 V/ μ s

RZ..25..HDP0

Corriente nominal CA1: 25 Arms
 CA3:5 Arms
 Corriente mín. funcionamiento: 100mArms
 Sobrecorriente repetitiva $t=1s$: ≤ 37 Arms
 Sobrecorriente no repetitiva $t=20$ ms: 230 Ap
 Corriente de pérdida a las tensiones y frecuencias nominales: ≤ 10 mArms
 I^2t para fusión $t = 1-10$ ms: ≤ 265 A²s
 dl/dt crítica: ≥ 50 A/ μ s
 Caída de tensión a la corriente nominal:
 $\leq 1,6$ Vrms
 DV/dt crítica con salida desactivada: ≥ 500 V/ μ s

RZ..40..HDP0

Corriente nominal CA1: 40 Arms
 CA3: 8 Arms
 Corriente mín. funcionamiento: 200 mArms
 Sobrecorriente repetitiva $t=1$ s: ≤ 60 Arms
 Sobrecorriente no repetitiva $t=20$ ms: 300 Ap
 Corriente de pérdida a las tensiones y frecuencias nominales: ≤ 10 mArms
 I^2t para fusión $t=1-10$ ms: ≤ 1500 A²s
 dl/dt crítica: ≥ 100 A/ μ s
 Caída de tensión a la corriente nominal:
 $\leq 1,6$ Vrms
 DV/dt crítica con salida desactivada:
 ≥ 500 V/ μ s

RZ..55..HDP0

Corriente nomin.CA1: 55Arms/CA3:15Arms
 Corriente mín. funcionamiento: 200 mArms
 Sobrecorriente repetitiva $t=1s$: ≤ 85 Arms
 Sobrecorriente no repetitiva $t=20$ ms: 550 Ap
 Corriente de pérdida a las tensiones y frecuencias nominales: ≤ 10 mArms
 I^2t para fusión $t=1-10$ ms: ≤ 1500 A²s
 dl/dt crítica: ≥ 100 A/ μ s
 Caída de tensión a la corriente nominal:
 $\leq 1,6$ Vrms
 DV/dt crítica con salida desactivada: ≥ 500 V/ μ s

Aislamiento

VCArms 3 ciclos

Tensión nominal de aislamiento:
 Entrada/salida: ≥ 5660 V
 Entrada/contacto auxiliar ≥ 5660 V
 Entrada/disipador ≥ 5660 V
 Tensión nominal de aislamiento:
 Salida/disipador ≥ 4240 V
 Salida/salida ≥ 4240 V

VCArms 1min

Tensión nominal de aislamiento:
 Entrada/salida: ≥ 4000 V
 Entrada/contacto auxiliar ≥ 4000 V
 Entrada/disipador ≥ 4000 V
 Tensión nominal de aislamiento:
 Salida/disipador ≥ 2500 V
 Salida/salida ≥ 2500 V

Características térmicas

RZ..10..HDP0

Temp. funcionamiento: -20°C...+80°C
 Temp. almacenamiento: -40°C...+100°C
 Temp. de la junta: ≤ 125 °C
 Rth junta/estuche trifásico: 0,75 KW

RZ..25..HDP0

Temp. funcionamiento: -20°C...+80°C
 Temp. almacenamiento: -40°C...+100°C
 Temp. de la junta: ≤ 125 °C
 Rth junta/estuche trifásico: 0,5 KW

RZ..40..HDP0

Temp. funcionamiento: -20°C...+80°C
 Temp. almacenamiento: -40°C...+100°C
 Temp. de la junta: ≤ 125 °C
 Rth junta/estuche trifásico: 0,3 KW

RZ..55..HDP0

Temp. funcionamiento: -20°C...+80°C
 Temp. almacenamiento: -40°C...+100°C
 Temp. de la junta: ≤ 125 °C
 Rth junta/estuche: 0,2 kW

Estuche

Peso: aprox. 380 g

Material de fabricación: Noryl, cargado vidrio
Color: negro

Plancha base: Aluminio plaquado níquel

Resinado: Poliuretano negro

Fijación ReléTornillos de fijación: M5
Par de apriete: $\leq 1,5$ Nm**Borne de entrada de control**Tornillos de fijación: M3
Par de apriete: $\leq 0,5$ Nm
Medida cables Máx. $2 \times 2,5 \text{ mm}^2$
Mín. $2 \times 1,0 \text{ mm}^2$ **Borne de potencia**Tornillos de fijación: M5
Par de apriete: $\leq 2,5$ Nm
 $2 \times 6 \text{ mm}^2$ (AWG8)Medida cables Máx. $2 \times 6 \text{ mm}^2$
Mín. $2 \times 1 \text{ mm}^2$ **Protección contra sobretensión**

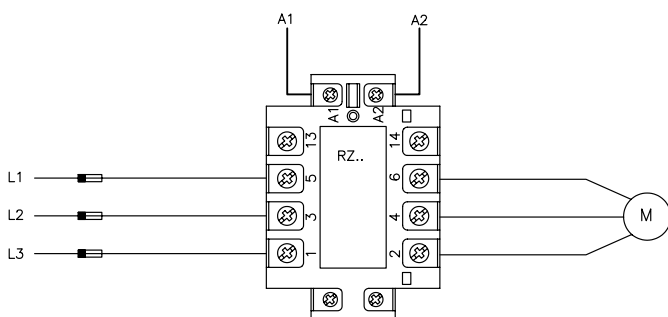
Las interferencias, o transitorias, generalmente son provocadas por rayos que caen sobre las líneas de distribución de la energía eléctrica; otros tipos de interferencia pueden ser provocados por motores, solenoides, válvulas, luces, instalaciones de calefacción u otros aparatos eléctricos en el momento en que son conectados o desconectados de la fuente de alimentación.

Para suprimir las transitorias en el interior del relé RZ se han incorporado varistores de óxido de metal (MOV).

Los MOV asumen un estado de baja impedancia al superarse su umbral de tensión.

Cálculo de la potencia disipada por el relé en estado sólidoRelé estático trifásica
 $P_{ds} = 3 \times 1,6 \text{ l Línea}$
Línea = corriente de la carga trifásica**Cálculo de la resistencia térmica del disipador**

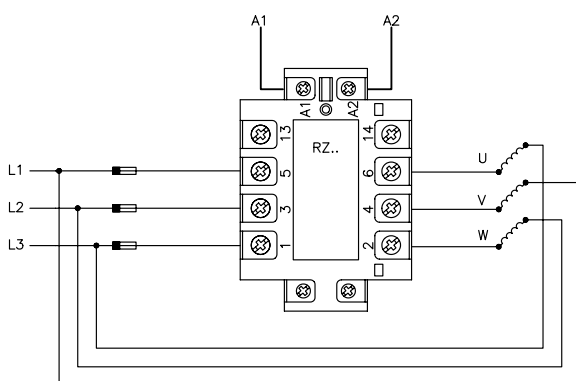
$$R_{th} = \frac{110^\circ\text{C} - \text{max. } T_{\text{amb. máx}}}{P_d}$$

con P_d = potencia disipada $T_{\text{amb. máx.}}$ = máxima temperatura del aire en el cuadro eléctrico.Utilizar un disipador con resistencia térmica inferior a aquella calculada (R_{th}).**CONEXIONES ELÉCTRICAS****Tipo de carga: motores****1) Conmutación directa**

Guía para la selección

380/400 V

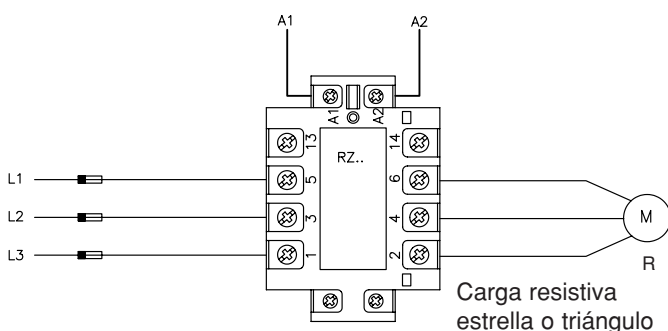
Potencia mot. [kW]	[Arms]	Tipo de relé [A]
		10 25 40 55
0.25	0.8	
0.37	1.1	
0.55	1.5	
0.75	1.9	
1.1	2.6	
1.5	3.5	
2.2	4.7	
3.0	6.2	
4.0	8.1	
5.5	10.7	
7.5	15.0	

2) Conmutación tipo triángulo

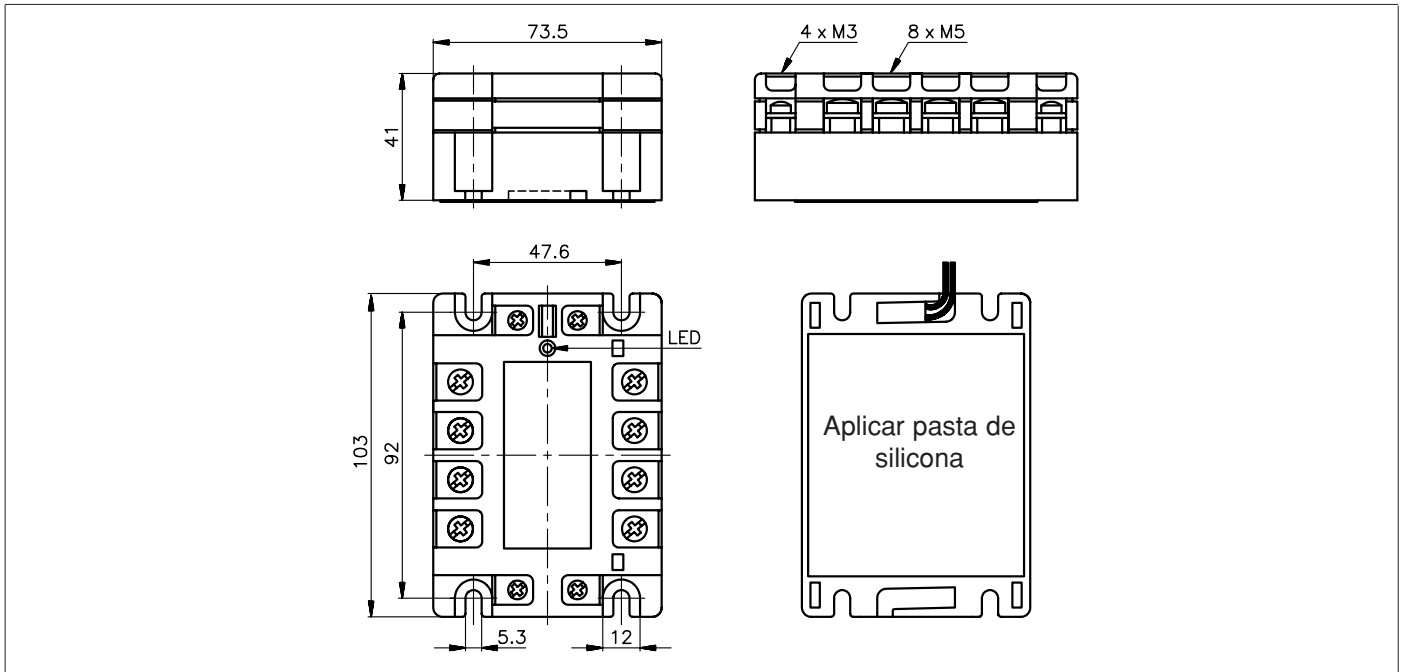
Guía para la selección

380/400 V

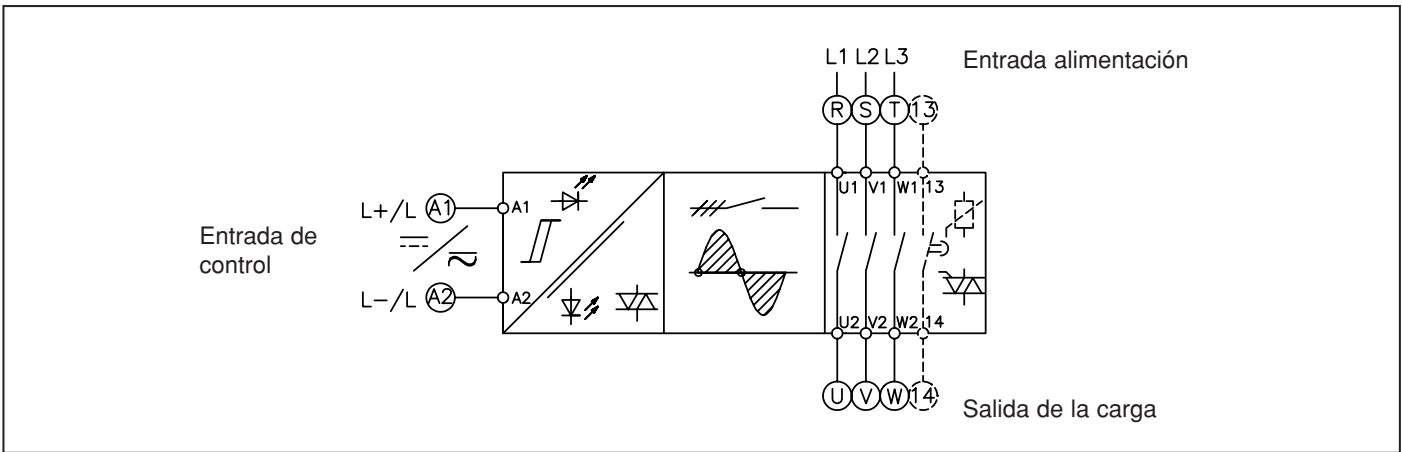
Potencia mot [kW]	[Arms]*	Tipo de relé [A]
		10 25 40 55
1.1	1.5	
1.5	2.1	
2.2	3.0	
3.0	4.0	
4.0	4.6	
5.5	6.2	
7.5	8.7	
11.0	12.1	
15.0	16.2	

* $1/\sqrt{3}$.**Tipo de carga: Resistencias**Carga resistiva
estrella o triángulo

DIMENSIONES



ESQUEMA DE FUNCIONAMIENTO



SIGLA PARA EFECTUAR EL PEDIDO

	RZ				HDP0
MODELO	RZ				
TENSIÓN NOMINAL					
400VCArms	40				
480VCArms	48				
CORRIENTE NOMINAL					
10ACA rms	10				
25ACA rms	25				
40ACA rms	40				
55ACA rms	55				

Se ruega contactar con el personal GEFRAN para solicitar informaciones sobre disponibilidad de los códigos.

GEFRAN spa se reserva el derecho de introducir en cualquier momento modificaciones por razones de orden estético o funcional, sin ninguna obligación de aviso previo.



El instrumento reúne los requisitos establecidos por las Directivas de la Unión Europea 89/336/CEE y 73/23/CEE con referencia a las normas genéricas: **EN 50082-2** (inmunidad en ambiente industrial) – **EN 50081-1** (emisiones en ambiente residencial) – **EN 61010-1** (seguridad).



DADOS TÉCNICOS

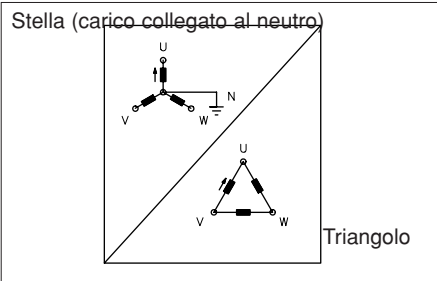
Características gerais

RZ 40...HDPO

Tensão nominal: 24...400 Vcarms
 Tensão máxima de trabalho: 440 Vcarms
 Tensão não repetitiva: $\geq 1000V$
 Frequência nominal: 45...65 Hz

RZ 48...HDPO

Tensão nominal: 24...480 VCArms
 Tensão máxima de trabalho: 440 Vcarms
 Tensão não repetitiva: $\geq 1200V$
 Frequência nominal: 45...65 Hz



Entradas

RZ...HDPO

Tensão de controle: 10...40Vcc
 Tensão de ativação: $\geq 10 Vcc$
 Tensão de desativação: $\leq 3Vcc$
 Corrente de entrada: $\leq 18 mA_{cc}$ @ 10Vcc
 $\leq 22 mA_{cc}$ @ 24Vcc
 $\leq 28 mA_{cc}$ @ 40Vcc

Tempo de resposta na ativação:
 Saída de potência $\leq 10 ms$
 Tempo de resposta na desativação:
 Saída de potência $\leq 10 ms$

Saídas

RZ.10..HDPO

Corrente nominal AC1:10 Arms
 AC3: 2 Arms
 Corrente mín. funcionamento: 100mArms
 Sobrecarga de corrente repetitiva $t=1s$:
 $\leq 18 Arms$
 Sobrecarga de corrente não repetitiva
 $t=20 ms$: 120 Ap
 Corrente de fuga à corrente e tensão
 nominais: $\leq 10 mArms$
 Corrente de fuga à tensão e frequência
 nominais: $\leq 2,5 mArms$
 I^2t para fusão $t=1-10 ms$: $\leq 265A^2s$
 dI/dt crítica: $\geq 50 A/\mu s$
 Queda de tensão à corrente nominal:
 $\leq 1,6 Vrms$
 Comutação dV/dt : $\geq 500 V/\mu s$
 dV/dt crítica com saída desativada:

$\geq 500 V/\mu s$

RZ..25..HDPO

Corrente nominal AC1: 25Arms
 AC3:5 Arms
 Corrente mín. funcionamento: 100mArms
 Sobrecarga de corrente repetitiva $t=1 s$:
 $\leq 37 Arms$
 Sobrecarga de corrente não repetitiva
 $t=20 ms$: 230 Ap
 Corrente de fuga à tensão e frequência
 nominais: $\leq 10 mArms$
 I^2t para fusão $t=1-10 ms$: $\leq 265A^2s$
 dI/dt crítica: $\geq 50 A/\mu s$
 Queda de tensão à corrente nominal:
 $\leq 1,6 Vrms$
 dV/dt crítica com saída desativada:
 $\geq 500 V/\mu s$

RZ..40..HDPO

Corrente nominal AC1: 40 Arms
 AC3: 8 Arms
 Corrente mín. funcionamento: 200mArms
 Sobrecarga de corrente repetitiva $t=1s$:
 $\leq 60 Arms$
 Sobrecarga de corrente não repetitiva
 $t=20ms$: 300Ap
 Corrente de fuga à tensão e frequência
 nominais: $\leq 10 mArms$
 I^2t para fusão $t=1-10 ms$: $\leq 450A^2s$
 dI/dt crítica: $\geq 100 A/\mu s$
 Queda de tensão à corrente nomin.:
 $\leq 1,6Vrms$
 DV/dt crítica com saída desativada:
 $\geq 500 V/\mu s$

RZ..55..HDPO

Corrente nomin. AC1: 55 Arms
 AC3:15 Arms
 Corrente mín. funcionamento: 200mArms
 Sobrecarga de corrente repetitiva
 $t=1s$: $\leq 85 Arms$
 Sobrecarga de corrente não repetitiva
 $t=20 ms$: 550 Ap
 Corrente de fuga à tensão e frequência

nominais: $\leq 10 mArms$
 I^2t para fusão $t=1-10 ms$: $\leq 1500A^2s$
 dI/dt crítica: $\geq 100 A/\mu s$
 Queda de tensão à corrente nominal:
 $\leq 1,6 Vrms$
 DV/dt crítica com saída desativada:
 $\geq 500 V/\mu s$

Isolamento

VCArms 3 ciclos

Tensão nominal de isolamento
 Entrada/saída: $\geq 5660 V$
 Entrada/contato auxiliar $\geq 5660 V$
 Entrada/dissipador $\geq 5660 V$
 Tensão nominal de isolamento
 Saída/dissipador $\geq 4240 V$
 Saída/ saída $\geq 4240 V$

VCArms 1 min

Tensão nominal de isolamento:
 Entrada/saída: $\geq 4000 V$
 Entrada/contato auxiliar $\geq 4000 V$
 Entrada/dissipador $\geq 4000 V$
 Tensão nominal de isolamento:
 Saída/dissipador $\geq 2500 V$
 Saída/ saída $\geq 2500 V$

Características térmicas

RZ..10..HDPO

Temp. de funcionamento: $-20^{\circ}C...+80^{\circ}C$
 Temp. de armazenamento: $-40^{\circ}C...+100^{\circ}C$
 Temp. da junção: $\leq 125^{\circ}C$
 R_{th} junção/custódia trifásico: 0.75 K/W

RZ..25..HDPO

Temp. de funcionamento: $-20^{\circ}C...+80^{\circ}C$
 Temp. de armazenamento: $-40^{\circ}C...+100^{\circ}C$
 Temp. da junção: $\leq 125^{\circ}C$
 R_{th} junção/custódia trifásico: 0.5 K/W

RZ..40..HDPO

Temp. de funcionamento: $-20^{\circ}C...+80^{\circ}C$
 Temp. de armazenamento: $-40^{\circ}C...+100^{\circ}C$
 Temp. da junção: $\leq 125^{\circ}C$
 R_{th} junção/custódia trifásico: 0.3 K/W

RZ..55..HDP0

Temp. de funcionamento: -20°C...+80°C
Temp. de armazenamento: -40°C...+100°C
Temp. da junção: ≤ 125°C
Rth junção/custódia trifásico: 0.2 K/W

Custódia

Peso: 380 g, aprox
Material da custódia: Noryl, carregado vidro
Cor: preto

Placa de base: Al., placado de níquel

Resinagem: Poliuretano preto

Fixação do Relé

Parafusos de fixação: M5
Binário de aperto: ≤ 1,5 Nm

Borne de entrada de controle

Parafusos de fixação: M3
Binário de aperto: ≤ 0,5 Nm

Medida dos cabos Máx. 2x2,5mm²
Mín. 2x1,0mm²
Borne de potência
Parafusos de fixação: M5
Binário de aperto: ≤ 2,5 Nm
2x6mm²

(AWG8)

Medida dos cabos Máx. 2x6mm²
Mín. 2x1mm²

Proteção contra sobretensão

Os distúrbios, ou transitórios, são geralmente provocados por raios que caem sobre as linhas de distribuição de energia elétrica; outros tipos de distúrbio podem ser provocados por motores, solenóides, válvulas, luzes, aparelhos de aquecimento ou outros aparelhos elétricos, no momento em que são ligados ou desligados da fonte de alimentação.

Para eliminar os transitórios na parte

interna do relé RZ, são incorporados uns varistores de óxido de metal (MOV). Os MOV's assumem o estado de baixa impedância quando o respectivo limite de tensão é ultrapassado.

Cálculo da potência dissipada pelo relé

Relé estático trifásico
 $P_d = 3 \times 1.6 \times \text{Linha}$
ILinha = corrente da carga trifásica

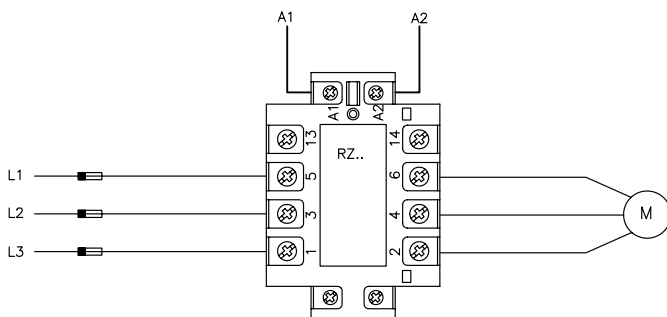
Cálculo da resistência térmica do dissipador

$R_{th} = (110^\circ\text{C} - T_{\text{amb. máx}}) / P_d$
com P_d = potência dissipada
 $T_{\text{amb.máx}}$ = temperatura máxima do ar no quadro elétrico.
Utilize um dissipador com resistência térmica inferior à calculada (R_{th}).

LIGAÇÕES ELÉTRICAS

Tipo de carga: motores

1) Comutação direta

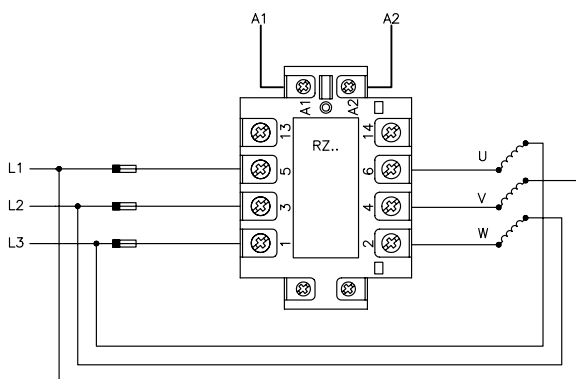


Guia de seleção

380/400 V

Potência mot. [kW]	Potência mot. [Arms]	Tipo de relé [A]
0.25	0.8	10
0.37	1.1	10
0.55	1.5	10
0.75	1.9	10
1.1	2.6	10
1.5	3.5	10
2.2	4.7	10
3.0	6.2	10
4.0	8.1	10
5.5	10.7	10
7.5	15.0	10

2) Comutação do tipo triângulo



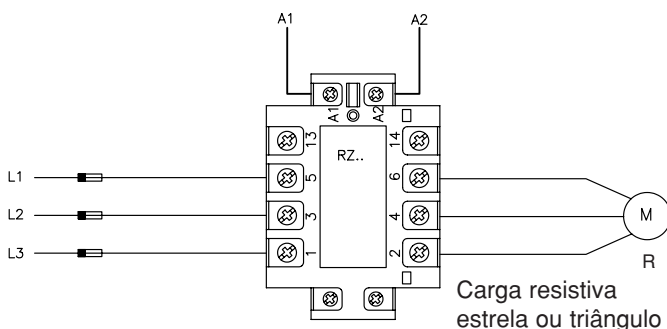
Guia de seleção

380/400 V

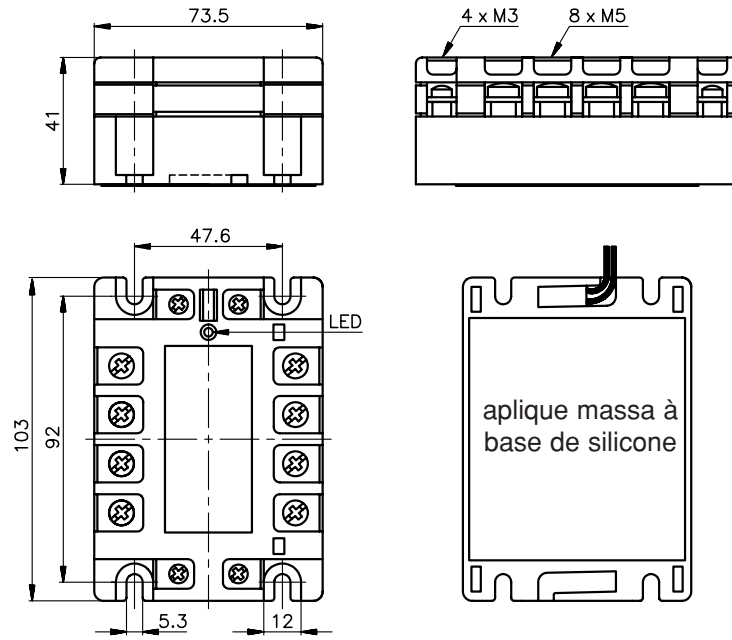
Potência mot. [kW]	Potência mot. [Arms]*	Tipo de relé [A]
1.1	1.5	10
1.5	2.1	10
2.2	3.0	10
3.0	4.0	10
4.0	4.6	10
5.5	6.2	10
7.5	8.7	10
11.0	12.1	10
15.0	16.2	10

* $1/\sqrt{3}$.

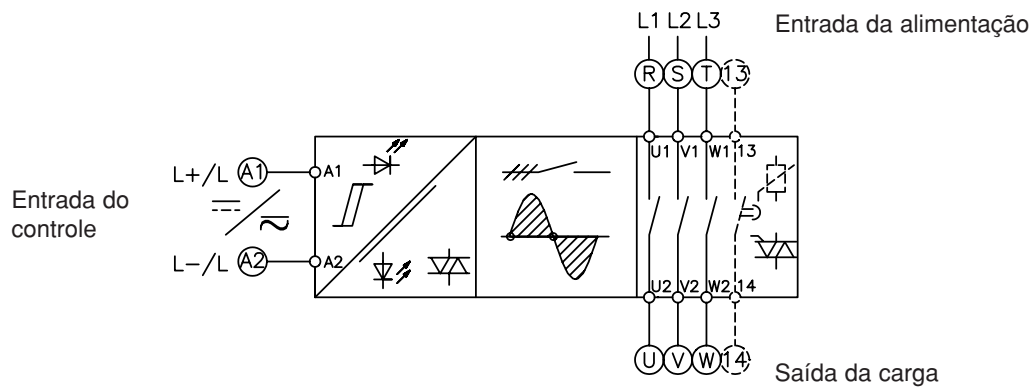
Tipo de carga: Resistências



DIMENSÕES



ESQUEMA FUNCIONAL



CÓDIGO DE PEDIDO

MODELO		RZ	HDP0
		RZ	
TENSÃO NOMINAL			
400VCArms	40		
480VCArms	48		
CORRENTE NOMINAL			
10ACAms	10		
25ACAms	25		
40ACAms	40		
55ACAms	55		

Entre em contato com os técnicos da GEFRAN para maiores informações acerca da disponibilidade dos códigos.

A GEFRAN spa reserva-se o direito de efetuar qualquer modificação estética ou funcional em qualquer momento, sem se comprometer a dar nenhum aviso prévio.



O instrumento está em conformidade com as Diretivas da União Européia 89/336/CEE e 73/23/CEE, com referência às normas genéricas: EN 50082-2 (imunidade em ambiente industrial) EN 50081-1 (emissão em ambiente residencial) – EN 61010-1 (segurança)



GEFRAN

GEFRAN spa

via Sebina, 74 - 25050 Provaglio d'Iseo (BS) - ITALIA

Tel. +39 0309888.1 - Fax +39 0309839063

www.gefran.com

www.gefranonline.com